

# Pumpstation Typ ABS Synconta 700

Syntetisk prefabricerad pumpstation för en pump avsedd för effektiv pumpning från byggnader och områden utan möjlighet till självfall. Installeras ovan eller under marknivå och utrustas med en pump ur Piranha-serien. Synconta 700 kan hantera pumpning av avlopp som innehåller fekalier.

## Tillämpningar

- Robust konstruktion med låsbart lock som kan fyllas med skum för extra isolering.
- Som tillval finns körbar betäckning i gjutjärn (enligt EN 124; 5 kN/m<sup>2</sup>).
- Utlopp i rostfritt stål med utvändig gänga 1 1/4".
- En inloppsanslutning DN 100 för DIN koppling. En DN 70 anslutning för avluftning och kabelgenomföring (levereras komplett med inloppstättning).
- Tillgänglig med polystyrenemantel som tillval för extra isolering.
- Enkel installation och enkelt underhåll av pumpen. ALL hantering sker från marknivå. Pumpen riktas och tätas automatiskt vid nedsänkning via gejdorr.
- Automatisk pump- och nivåstyrning med tryckgivare (Piranha S) eller nivåvipa KS (Piranha 09).
- Högst tillåtna medietemperatur är 40 °C vid kontinuerlig drift och 60 °C under en kortare period (max. 5 minuter).

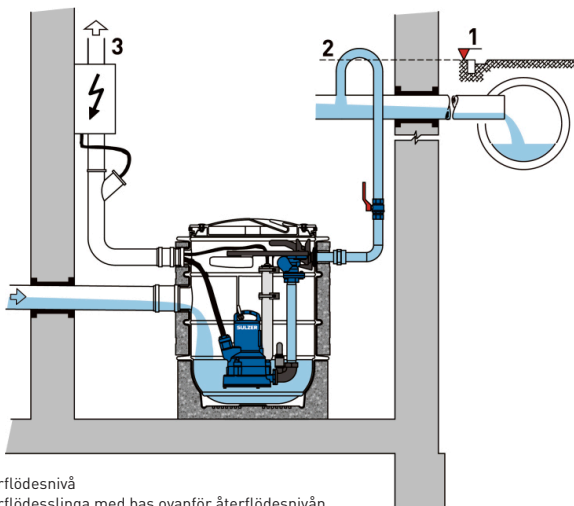
## Material

| Synconta 700            | Material                         |
|-------------------------|----------------------------------|
| Tank och lock           | Polyethylene                     |
| Mantelisolering         | Pressat polystyrene              |
| Rörledning              | Rostfritt stål 1.4301 (AISI 304) |
| Kopplingsfot och ventil | Gjutjärn EN-GJL-250              |
| Piranhapump             |                                  |
| Upper Lid*              | Rostfritt stål 1.4301 (AISI 304) |
| Motorhus                | Gjutjärn EN-GJL-250              |
| Motoraxel               | Rostfritt stål 1.4021 (AISI 420) |
| Pumphus                 | Gjutjärn EN-GJL-250              |
| Pumphjul**              | Gjutjärn EN-GJL-250              |
| Fästdon                 | Rostfritt stål 1.4401 (AISI 316) |

\* Piranha 09 \*\*Polyamide on Piranha 09

## Installation

Det är mycket viktigt att ta hänsyn till återflödesnivån för att bortpumpningen skall bli effektiv. Alla utlopp under återflödesnivån måste skyddas mot bakflöde enligt normerna för EN 12056.



1. Återflödesnivå
2. Återflödesledning med bas ovanför återflödesnivån
3. Extern avluftningsledning (över taknivå)

En arbetsyta om minst 60 cm runt om stationen bör finnas för att kunna sköta service och underhåll.



## Tank

Syntetisk, korrosionsbeständig, gas- och luktsäker. Levereras komplett med lock, tätningar och tryckledningsrör med kulbackventil. Pump, tryckgivare, kontrollpanel, körbar betäckning och isolationsmantel är inte inkluderat.

Volym: 190 L

Vikt: 35 kg (inklusive rörinredning men ej pumpar)

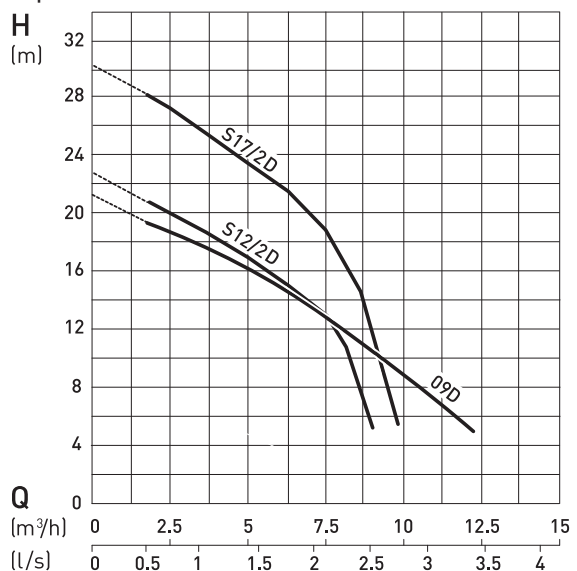
## Motor

3-fas, dränkbar 2-polig induktionsmotor med dubbla mekaniska tätningar och oljekammare. Isolationsklass: F för 155 °C. Skyddstyp: IP 68

## Pumptyp

Dränkbara skärande pump typ ABS Piranha. Hydrauliskt skärsystem för problemfri pumpning genom rör från 1 1/4".

## Kapacitetskurvor



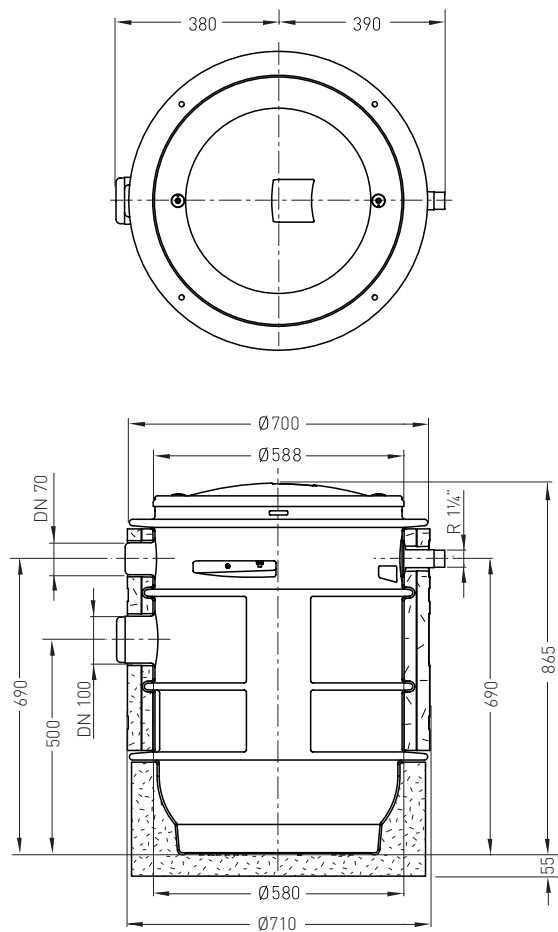
H = Uppfordringshöjd; Q = Flöde. Kurvor enligt ISO 9906 (60 Hz finns tillgängligt vid förfrågan).

## Teknisk data

| Piranha | Discharge     |               | Motor power *  |                | Rated current (A) | Rated** voltage (V) | Speed (r/min) | Cable *** (H07RN8-F) | Pump weight (kg) |
|---------|---------------|---------------|----------------|----------------|-------------------|---------------------|---------------|----------------------|------------------|
|         | Pump (flange) | Pipe (thread) | P <sub>1</sub> | P <sub>2</sub> |                   |                     |               |                      |                  |
| 09/2D   | DN 32         | R 1¼"         | 2.56           | 2.00           | 4.64              | 400 3~              | 2900          | 4G 1.0               | 23               |
| S12/2D  | DN 32         | R 1¼"         | 1.69           | 1.20           | 3.29              | 400 3~              | 2900          | 4G 1.5               | 32               |
| S17/2D  | DN 32         | R 1¼"         | 2.31           | 1.70           | 6.90              | 230 3~              | 2900          | 4G 1.5               | 32               |
| S17/2D  | DN 32         | R 1¼"         | 2.31           | 1.70           | 3.97              | 400 3~              | 2900          | 4G 1.5               | 32               |

\*P<sub>1</sub> = inmatad effekt; P<sub>2</sub> = axeleffekt. \*\*230V kan användas vid 1-fas med hjälp av rätt kontrollpanel (se tillbehörstabell). \*\*\*Kabel av särskilt gummi med fria kabeländar.

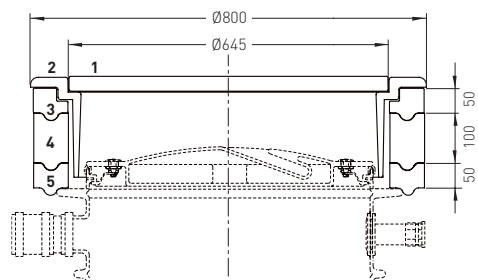
## Tankdimensioner (mm)



## Inlopp diameter

| Ø      | [mm]              |
|--------|-------------------|
| DN 70  | +0.2<br>ø75 -1.0  |
| DN 100 | +0.3<br>ø110 -1.0 |

## Gjutjärnsbetäckning



1. Gjutjärnsbetäckning
2. Gjutjärnsram
3. Syntetisk ram - stödring
4. Förhöjningsdel i betong
5. Syntetisk stödring (sätts på kanten till tanken)

## Tillbehör

| Beskrivning   | Art.nr        |
|---|---------------|
| Mantelisolering                                     | 62665343      |
| Tryckgivare MD 126                                  | 27007024      |
| Vacuumbrytare                                       | 62665297      |
| Körbar betäckning - för installation under marknivå | vid förfrågan |
| Kontrollpanel - CP114: 230V 1-fas, 7.5A             | 62160870      |
| CP114: 230V 1-fas, 10A                              | 62160871      |
| CP112: 230V 1-fas                                   | 15207147      |
| CP112: 400V 3-fas                                   | 15207145      |

# SULZER